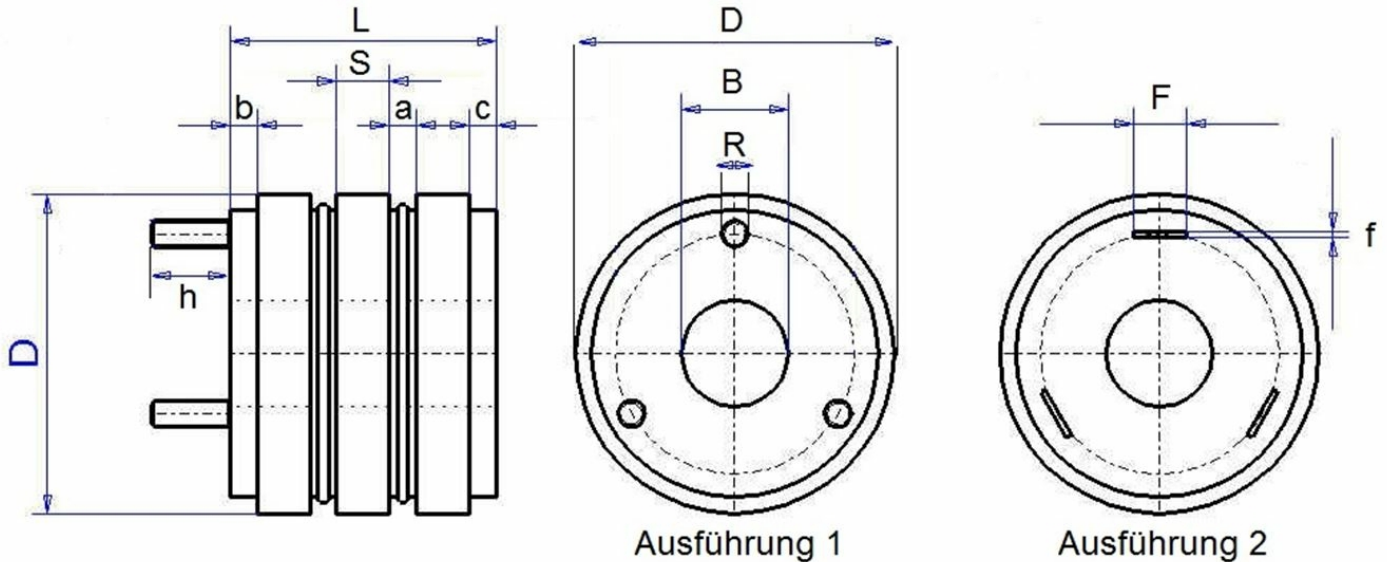




Das Formular lässt sich nach dem Herunterladen ausfüllen.
Das ausgefüllte Formular bitte per email an uns zurückschicken.

Bestellhilfe für Schleifringkörper



1. Ringzahl

Fabrikat:

2. Maß: D mm

3. Maß: S mm

4. Maß: B mm

5. Maß: L mm

6. Maß: a Maß: b Maß: c mm

7. Maß: R mm

8. Maß: F mm

9. Maß: f mm

10. Maß: h mm 11. U/min.:

12. Ampere pro Ring: A 13. Spannung: V

14. Kohlebürstenmaß: mm

15. Sonstiges (Nut. etc.):