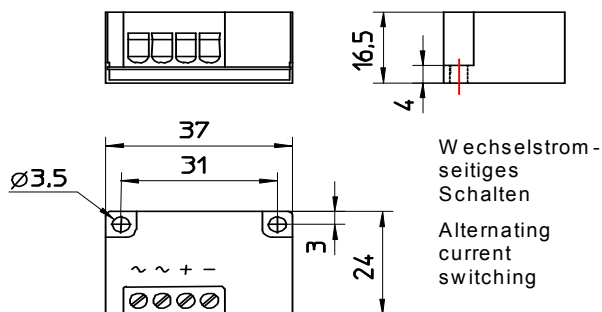


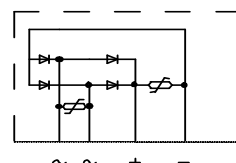
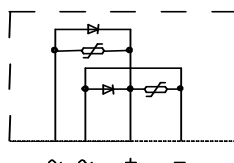
Bremsgleichrichter

P1

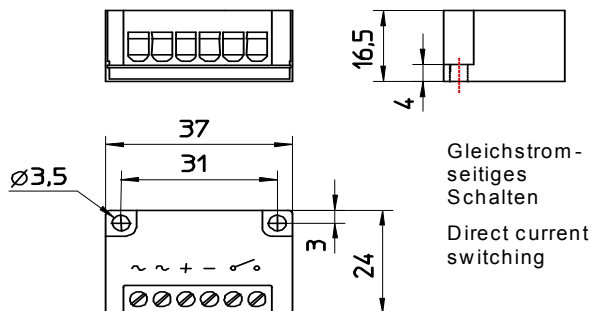


Einweg-Gleichrichter
 E500/220-1 SiG
 neu: PME500

Brücken-Gleichrichter
 B400/350-2 SiG
 neu: PMB400

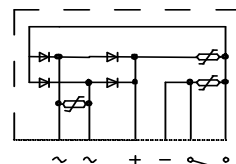
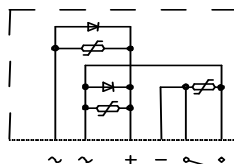


P2



Einweg-Gleichrichter
 E500/220-1 SiG-S
 neu: KSE500/1-S

Brücken-Gleichrichter
 B400/350-2 SiG-S
 neu: PMB400-S



Schaltung Connection	Art.-Nr. Part No.	Bild Fig.	U_{RMS} [V]	U_{dN} [V]	U_{RRM} [V]	I_{dAVM} [A]	I_{FSM} [A]
Einweggleichrichter One-way rectifier	PME500	P1	500 + 7,5 %	$\frac{U_{RMS}}{2,22}$	1800	1	60
Einweggleichrichter One-way rectifier	KSE500/1-S	P2	500 + 7,5 %	$\frac{U_{RMS}}{2,22}$	1800	1	60
Einweggleichrichter One-way rectifier	KSE500/2-S	P2	500 + 7,5 %	$\frac{U_{RMS}}{2,22}$	1800	2	60
Brückengleichrichter Bridge rectifier	PMB400	P1	400 + 5 %	$\frac{U_{RMS}}{1,11}$	1600	2	60
Brückengleichrichter Bridge rectifier	PMB400-S	P2	400 + 5 %	$\frac{U_{RMS}}{1,11}$	1600	2	60

U_{RMS} Nennanschlußspannung
 U_{RRM} Periodische Spitzensperrspannung
 I_{FSM} Stoßstrom - Grenzwert

U_{dN} Nengleichspannung
 I_{dAVM} Dauergrenzgleichstrom