

## ETA-Überstromschutzschalter Typ 3120-F324

### Type 1: **2-poliger, thermischer Schutzschalter in Kombination mit Ein-/Ausschalter**

Baugleich zu: Weber-UNIMAT WT22 / WTT22; Schurter ABTWF..0C0

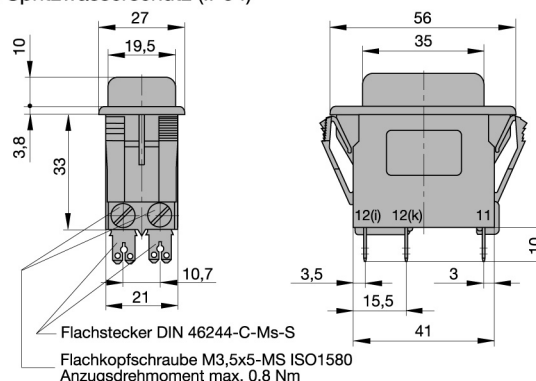
Anwendung: Elektromotoren, Haushalt- und Büromaschinen, elektrische Werkzeuge, Netzgeräte, Ladegleichrichter, medizinische Geräte nach EN 60601

Bauweise: 2-polig geschützt, weiße Schaltwippe ohne Beleuchtung, 4 Anschlüsse, mit Spritzwasserschutz IP54 (Schutzkappe)

Nennspannung: AC 240V, DC 50V

Nennstromstärken ab Lager lieferbar:  
 4 / 5 / 6 / 8 / 10 / 12 / 14 / 16 A

**3120\_F3.4**  
 mit Spritzwasserschutz (IP54)



### Type 2: **2-poliger, thermischer Schutzschalter in Kombination mit Ein-/Ausschalter, Unterspannungsspule mit Sonderkontakt für Thermofühleranschluß**

Baugleich zu: Weber-UNIMAT WTN22 / WTTN22; Schurter ABTWF..0U3 / AHCWF

Anwendung: Alle Maschinen und Geräte, die bei automatischem Wiederanlauf nach einem Spannungsabfall eine Gefahr für Menschen darstellen können (z.B. Bohrmaschinen, Sägen, Wurstaufschnittmaschinen etc.)

Bauweise: 2-polig geschützt, weiße Schaltwippe ohne Beleuchtung, 5 Anschlüsse, mit Spritzwasserschutz IP54 (Schutzkappe)

Nennspannung: AC 240V, DC 50V

Nennstromstärken ab Lager lieferbar:  
 4 / 5 / 6 / 8 / 10 / 12 / 14 / 16 A

