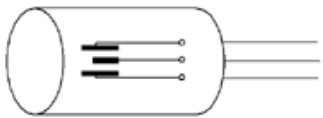
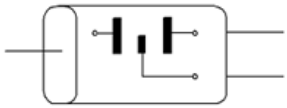
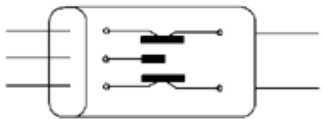
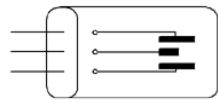
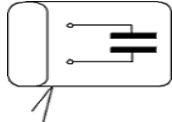
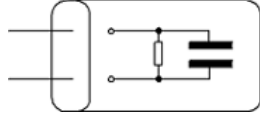
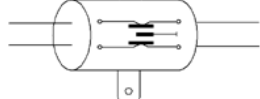
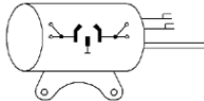
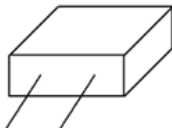


Entstörkondensatoren

Zwei- und vierpolige Funkentstörkondensatoren in Kunststoff- und Alubecher, Nennspannung 50 Hz; 250 Volt

Kapazität μF	Abmessung (A)	Bestellnr.	Bild
0,027 μF + 2x2700pF	12x27	Fn 325 C1	
0,047 μF + 2x2700pF	12x35	Fn 350 C1	
0,1 μF + 2x2700pF	16x35	Fn 410 C1	
0,22 μF + 2x2700pF	20x35	Fn 420 C1	
0,047 μF + 2x2400pF	6,5x15x33	BV 16000	
0,1 μF + 2x2400pF	8x16x39	BV 16200	
0,047 μF + 2x2400pF	6,5x14x33	4 BV 18000	
0,1 μF + 2x2400pF	8x16x41	4 BV 18200	
0,1 μF + 2x2400pF	7,8x19x39	6 BV 18200/42	
0,2 μF + 2x2400pF	13x24x34	5 BV 18300/10	
0,2 μF + 2x2400pF	10x21x38	10 BV 18300/48	
0,3 μF + 2x2400pF	15x25x50	10 BV 18400/16	
0,1 μF + 2x2400pF	6,5x23x44	BV 16250/11	
0,1 μF + 2x2400pF	7,8x20x38	BV 16250/43	
0,39 μF + 2x2400pF	16x30x43	BV16550/502	
0,047 μF x 1	10x16x28	BV 15050/13 alte Nr. BV 15000/10	
0,068 μF x 1 + 1 MOhm	7x14x31	BV 15150/1	
0,2 μF x 1 + 1 MOhm	9,5x27x39	BV 15350/12 alte Nr. BV 15300/14	
0,1 μF + 2x2400pF	16x44	BV 9800	
0,068 μF + 2x2400pF	15x43	BV 9750/15 alte Nr. BV 8200/15	
0,047 μF x 2	5x11x18	MKT 254/950-347/5..	
0,1 μF x 2	8,5x14,5x18	MKT 254/950-410/5..	
0,15 μF x 2	6,5x14,5x26,5	MKT 254/750-415/5..	
0,22 μF x 2	6,5x14,5x26,5	MKT 254/750-422/5..	
0,33 μF x 2	10x18x26	MKT 254/750-433/5..	
0,47 μF x 2	10,5x19,5x31	MKT 254/750-447/5..	