

Klemmstücke für Taschenbürstenhalter

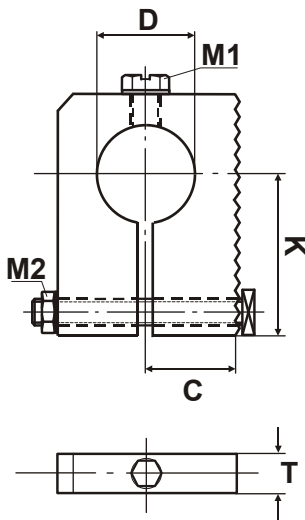


Abb.1

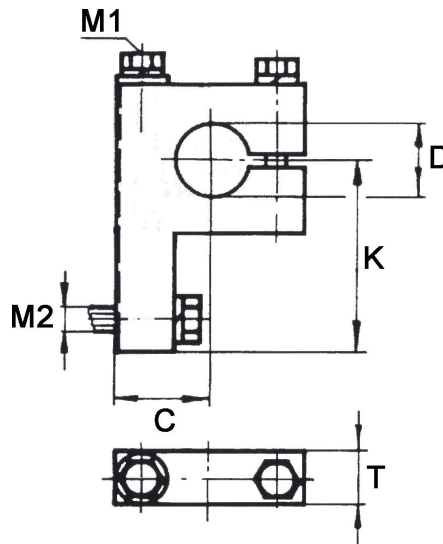


Abb.2

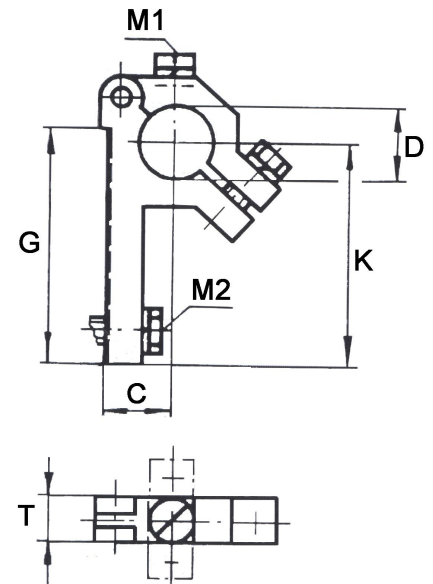


Abb.3

Art.- Nr.	B x H x T	D	G	C	K	M1	M2	Abb.
KST13/12	22x30x12	13/10	--	11	18	M5	M6	1
KST16/15	25x32x15	16/13	--	15	18	M5	M5	1
KST20/15	30x40x15	20	--	15	24	M5	M5	1
KST13/12 L	29x69x12	13/10	--	13	50	M6	M6	2
KST16/14	36x70x14	16/13	47	13	50	M6	M6	3

Sollten Sie ein anderes Klemmstück benötigen so geben Sie uns bitte folgende Daten an:

Bohrung (D): _____
 Breite (T): _____
 Überdeckungsbreite (C) : _____
 Höhe (K): _____
 Schrauben M1: _____ M2: _____
 Riefelung : Ja / Nein

Bitte geben Sie eine Abbildung (Abb.1 – Abb.3) an oder senden Sie uns ein Foto.

(info@marl-industrievertretungen.de)