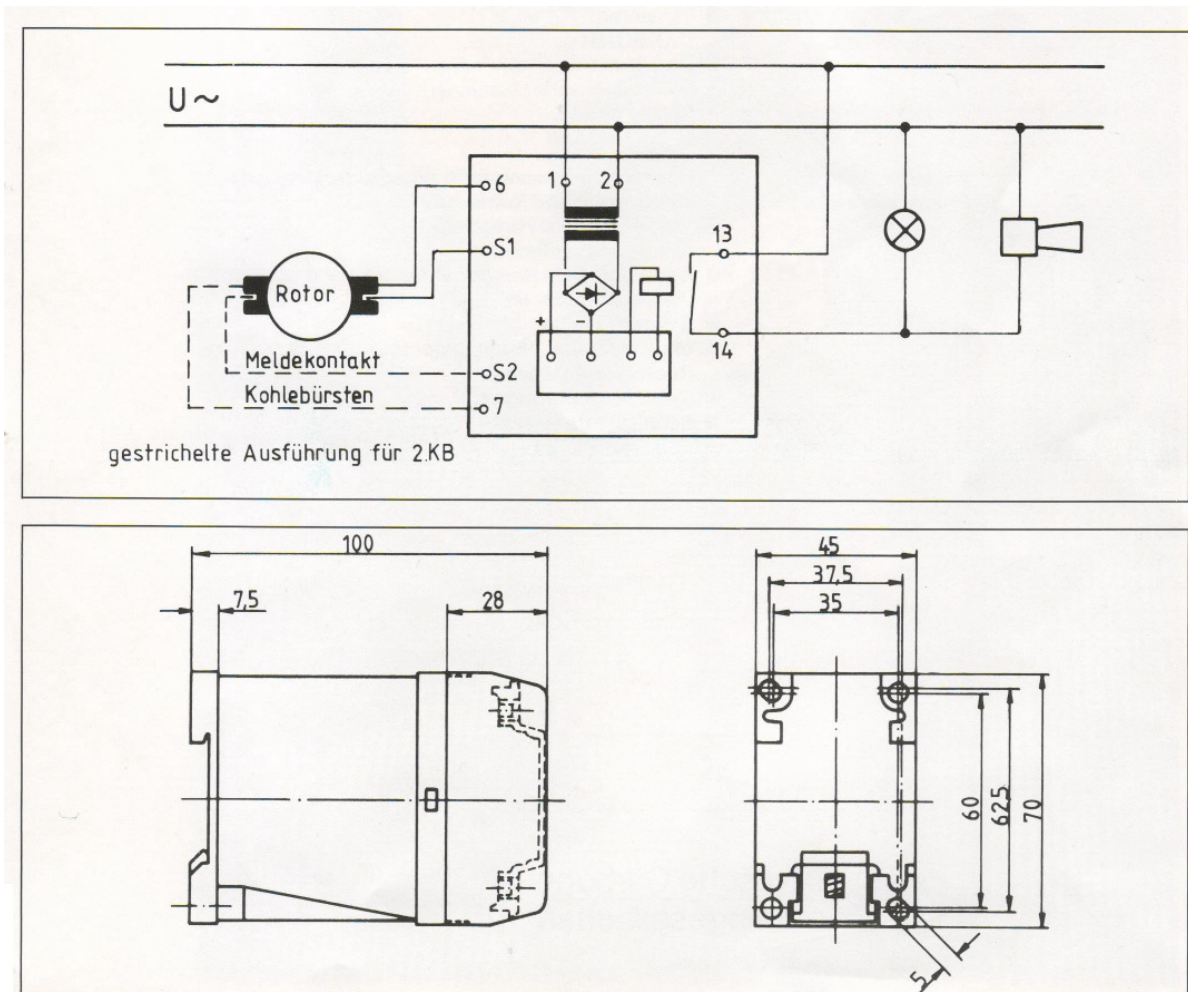


Kohlebürsten-Verschleissmeldegerät Typ 25/85



Für die Überwachung von 2 Kohlebürsten gleichzeitig – anstelle einzelner Kohlebürsten können auch Gruppen parallel geschalteter Kohlebürsten überwacht werden, wobei ein Signal dann gegeben wird, wenn die erste Bürste aus der Gruppe die Verschleißmarke erreicht. Über das Verschleissmeldegerät wird als Ausgang eine Relais betätigt, das ein optisches oder akustisches Signal auslöst.

Technische Daten:

- Schraub-/Schnappbefestigung auf Normschiene
- Versorgungsspannung: 220 V , + 10% / - 15%, 50 – 60 Hz
- Absicherung max: 10 A
- Umgebungstemp: -10 °C bis + 50 °C
- Zolltarifnr.: 90318039