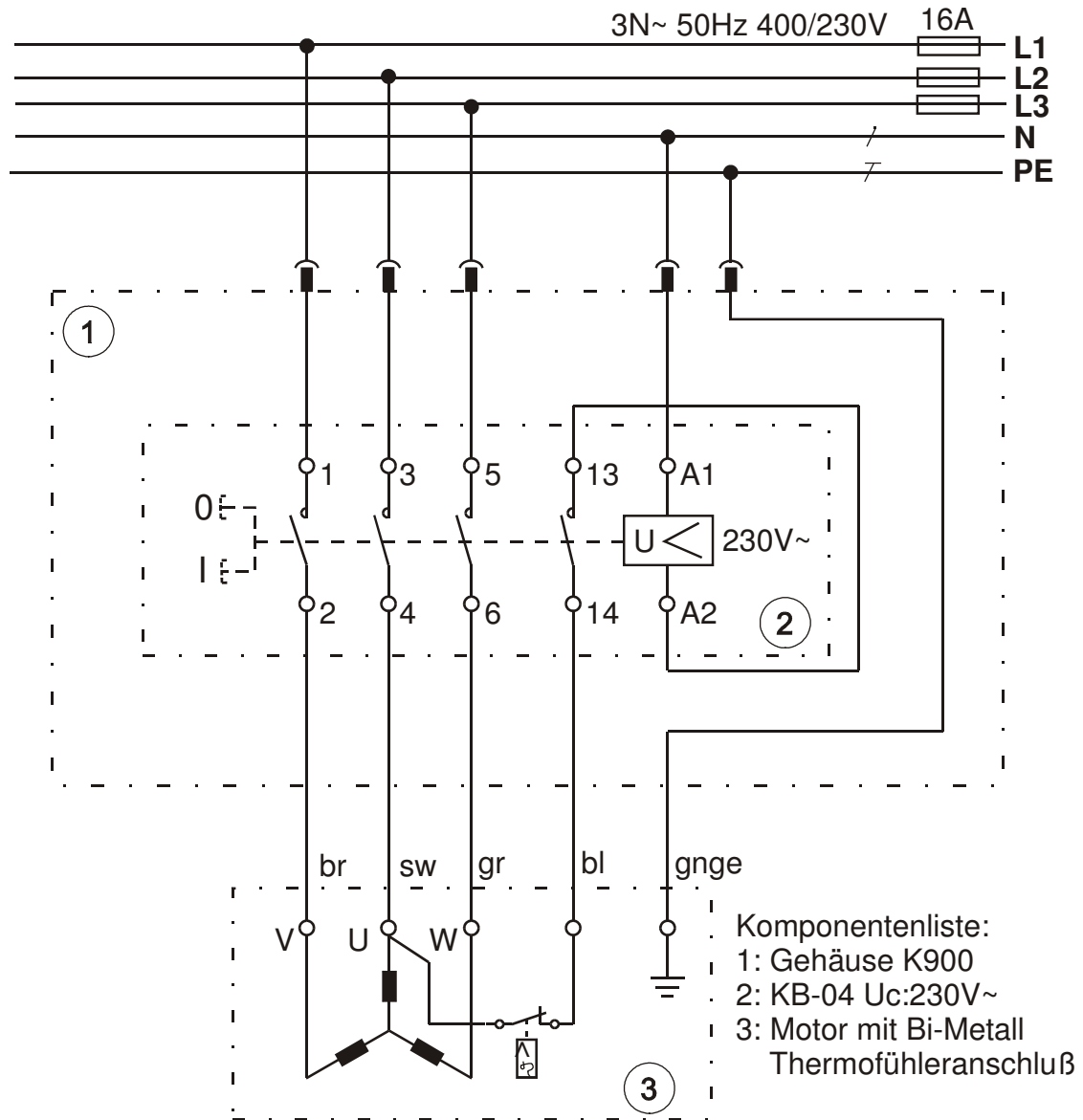


# SSK 820

Modell-Nr.: 00010640



Diese Zeichnung dient dem Kunden nur zur unverbindlichen Information!

## Vertrieb:

**D.E. Marl Industrievertretungen**  
Morgan-Rekofa-Vertragshändler  
Schulstr. 21, 24558 Henstedt-Ulzburg  
Tel.:04193-754 688 Fax: 04193-754 689  
e-mail: [info@marl-industrievertretungen.de](mailto:info@marl-industrievertretungen.de)  
Internet: [www.marl-industrievertretungen.de](http://www.marl-industrievertretungen.de)