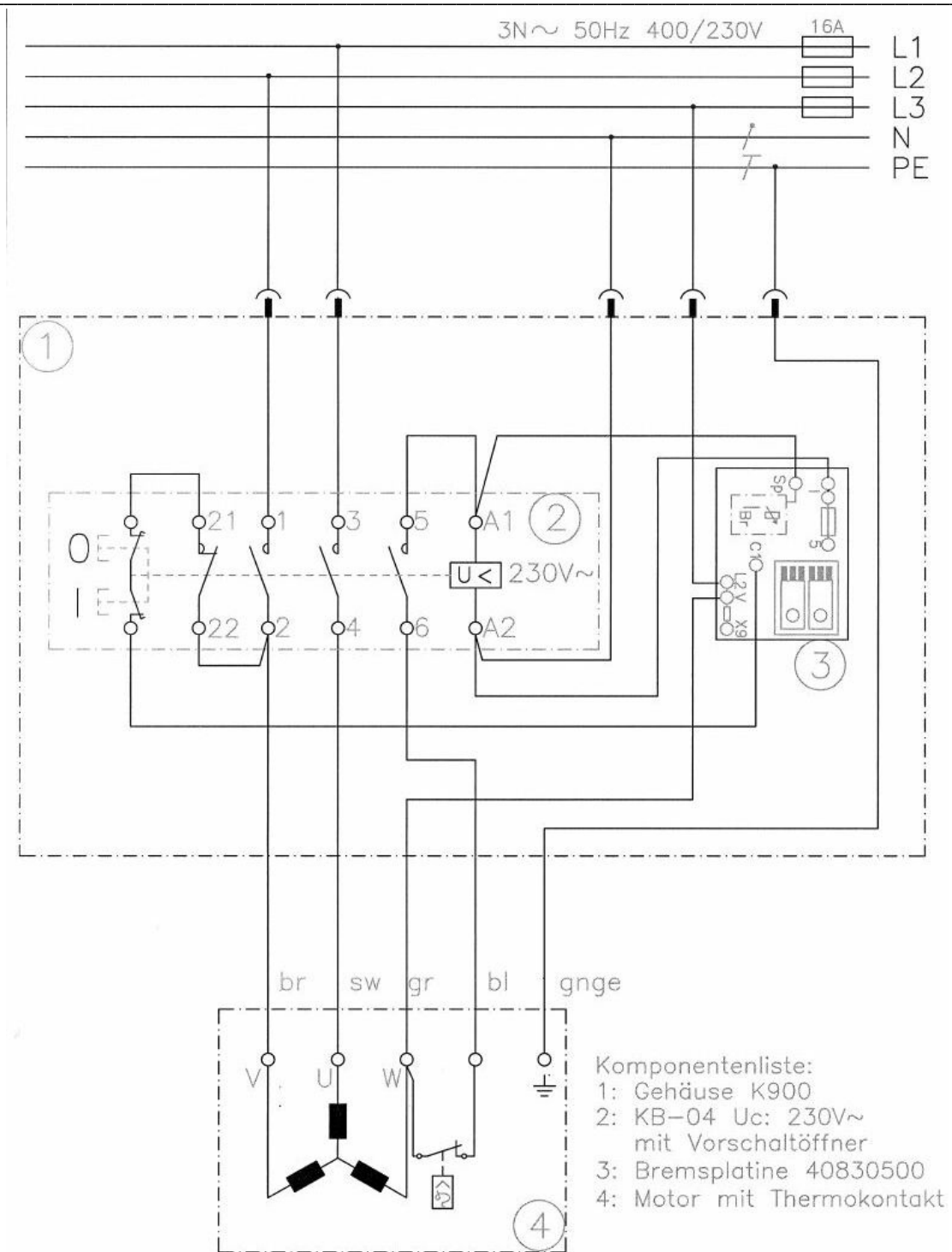


SSK 850

Modell-Nr.: 00019011



Diese Zeichnung dient dem Kunden nur zur unverbindlichen Information!

Vertrieb:

D.E. Marl Industrievertretungen
Morgan-Rekofa-Vertragshändler
Schulstr. 21, 24558 Henstedt-Ulzburg
Tel.:04193-754 688 Fax: 04193-754 689
e-mail: info@marl-industrievertretungen.de
Internet: www.marl-industrievertretungen.de