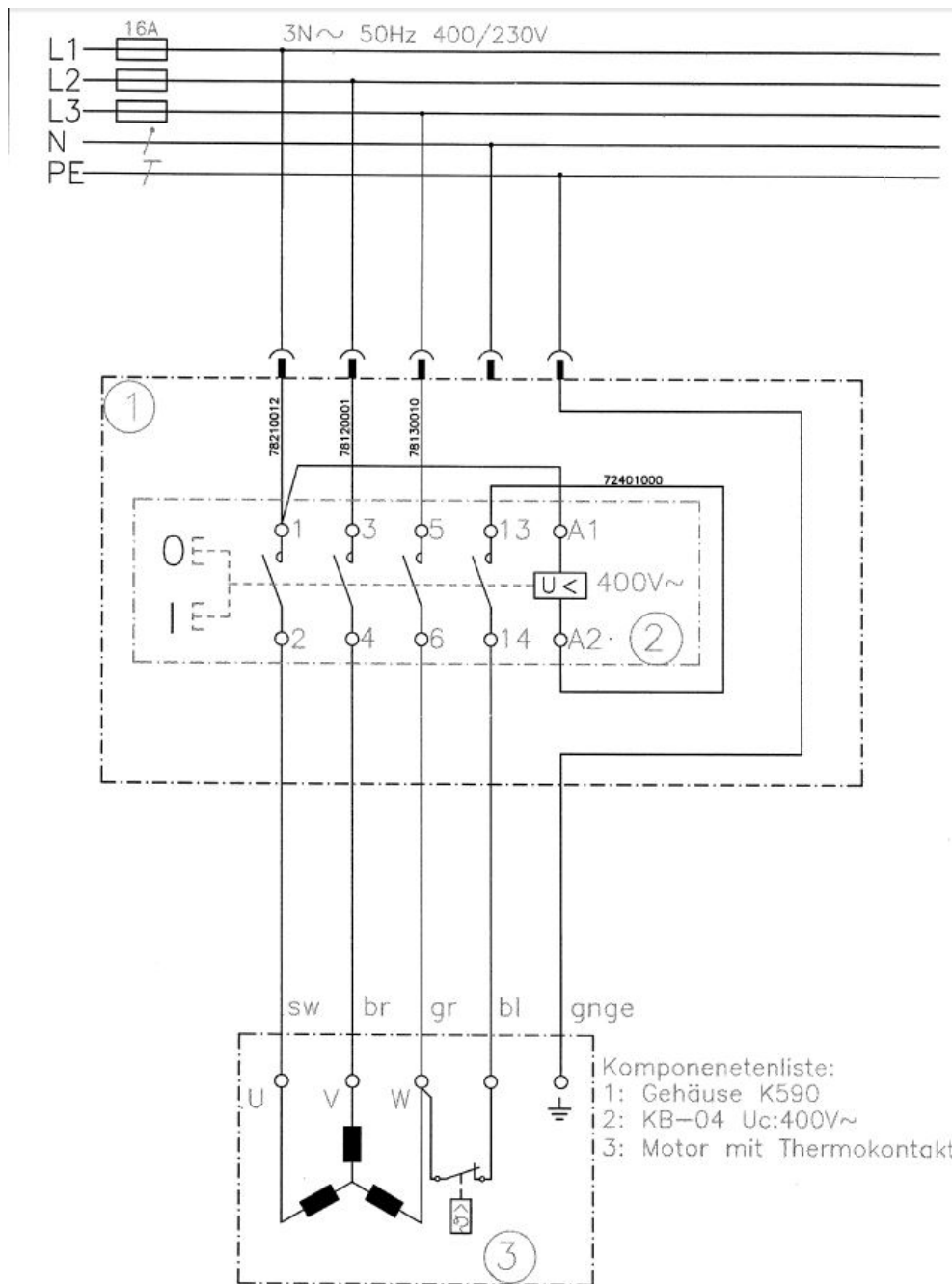


SSK 890

Modell-Nr.: 00985920



Diese Zeichnung dient dem Kunden nur zur unverbindlichen Information

Schalterkatalog:



Schalterneuheiten:

